

MONTAGEANVISNING FÖR SEKTORISERAD ROTOR

4-6 sekt Hubbe-Nav SLIM

Art. 11140





Läs igenom montageanvisningen innan arbetet påbörjas.

Montering, idrifttagning, nedmontering av eller åtgärder på produkten får endast utföras av personal som är tekniskt kvalificerad för uppgiften. Monteringen skall utföras i enlighet med lokala standarder



Vid frågor ang denna montageanvisning, kontakta ÖsTek AB.

Montageanvisning Sektoriserad rotor (4-6 sekt Hubbe-Nav)

Installation verktyg

- Blocknyckel 17, 19 och 24mm
- Insexnyckel 8 och 10
- Popnitstång och borr 4,1mm

1. Montera navet i stommen, kontrollera att navet är centrerat horisontellt i förhållande till stommen.
2. Montera de muttrar, som skall anligga navets utsida, på sektorns bultstång, ca 35mm från underkant på ekern, se **Fig 1**.

Verktyg: Blocknyckel 24 mm

3. Montera sektorbitarna enligt numreringen. De övre och undre muttrarna på sektorns bultstång, skall dras mot varandra, dock ej för hårt i detta skede, se **Fig 2**. Fäst även sektorbitarna tillsammans med bultarna M12 x 20, vid navet. Lås rotorn, så att den inte roterar vid montage, på lämpligaste sätt. **Var försiktig!**
4. Om inte sista sektorbiten går ner, lyft de intilliggande bitarna genom att justera upp dem med muttrarna i navet. Roter sedan rotorn och "följ upp" med muttrarna tills sektorbitarna sluter tätt mot varandra.
5. Rotorn kan nu justeras in så att spelrummet i sidled blir så lite som möjligt. Rekommenderat maximalt spel är $0,15\% \times$ rotordiametern i mm. Justera med muttrarna på bultstången. När rotorn är injusterad skall muttrarna på bultstången dras, även M12 x 20 – bultarna.
6. Montera svep
7. Bultarna M10 runt rotorn skall nu dras åt. För att få en jämn spänning, fördela åtdragningen på några varv.
8. Navbrickorna popnitas eller skruvas i ekrarna.
9. Om drivremmen inte anligger centrum på rotorn eller annan plan yta, måste motorn flyttas så att drivremmen hamnar på en plan yta för att förhindra slitage.

Fig 1

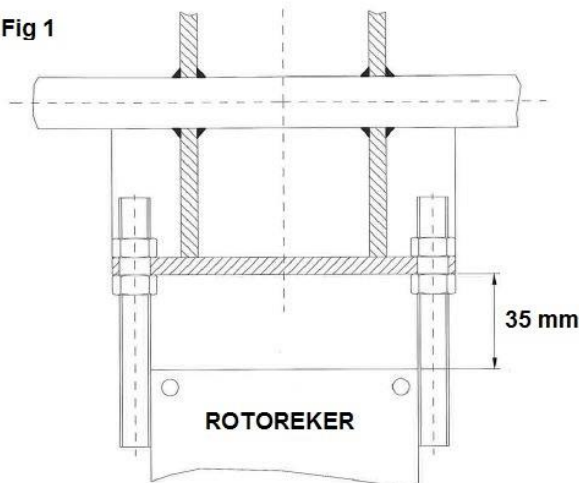
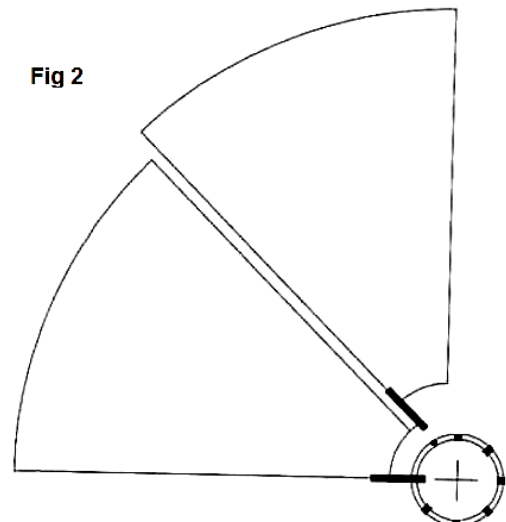


Fig 2





- Har ett heltäckande produktprogram för energiåtervinning i ventilationssystem. Vi marknadsför det kända och välrenommerade fabrikatet Klingenburg.
- Representerar, genom sina medarbetare, lång och kvalificerad erfarenhet i branschen.
- Har bred kompetens och smidiga rutiner, vilket gör oss till en bra samarbetspartner för Er, när det gäller energiåtervinnare.
- Styrka är tillverkning av kundanpassade komponenter med hög kvalitet och korta leveranstider.
- Har riksomfattande serviceavtal för garanti- eller serviceåtaganden.
- Tar fram databeräknade prestanda för optimal ekonomi vid projektering och drift.
- Har sedan många år, ett nära samarbete med flera branschorgan, vilket lett till breda kunskaper inom området. Detta, tillsammans med flexibilitet, garanterar bästa service för våra kunder.

ÖsTek AB

Telefon: 0295-21115

E-mail: info@ostek.se

Web: www.ostek.se

Återförsäljare för:



KLINGENBURG

member of CAREL group

